

Inhalt:

- 1 Aluminiumdose mit 100 Teststäbchen
- 2 Flaschen NH_4^+-1
- 1 Messgefäß mit 5 mL Markierung

Messbereich:

- Visuell
- 10–400 mg/L NH_4^+
- Reflektometrisch
- 10–350 mg/L NH_4^+

Farbabstufungen:

- 0 · 10 · 25 · 50 · 100 · 200 · 400 mg/L NH_4^+

Sicherheitsratschläge:

Reagenz NH_4^+-1 enthält Natronlauge 32 % CAS 1310-73-2. GEFAHR Verursacht schwere Verätzungen der Haut und Augenschäden. Dampf nicht einatmen. Schutzhandschuhe / Augenschutz tragen. BEI VERSCHLUCKEN: Mund ausspülen. KEIN Erbrechen herbeiführen. BEI BERÜHRUNG MIT DER HAUT (oder dem Haar): Alle kontaminierten Kleidungsstücke sofort ausziehen. Haut mit Wasser abwaschen / duschen. BEI EINATMEN: An die frische Luft bringen und in einer Position ruhigstellen, die das Atmen erleichtert. BEI BERÜHRUNG MIT DEN AUGEN: Einige Minuten lang vorsichtig mit Wasser ausspülen. Evtl. vorhandene Kontaktlinsen entfernen, sofern leicht möglich. Weiter ausspülen. Für ausführliche Information können Sie ein Sicherheitsdatenblatt anfordern (siehe www.mn-net.com/MSDS).

Allgemeine Hinweise:

Stets nur notwendige Anzahl Teststäbchen entnehmen. Dose nach Entnahme sofort wieder verschließen. Testfeld nicht berühren.

Zusatzhinweise:

Die gelbe Färbung des ungebrauchten Testpapiers ist normal und kein Zeichen für eine Zersetzung der Reagenzien.

Gebrauchsanweisung:

1. Messgefäß mit Prüflösung spülen und bis zur 5 mL Markierung füllen.
2. 10 Tropfen NH_4^+-1 (Natronlauge) zur Probe zutropfen.
3. Probe vorsichtig umschwenken.
4. Teststäbchen 5 s in Probe eintauchen.
5. Überschüssige Flüssigkeit abschütteln.
6. Teststäbchen mit Farbskala vergleichen.

Bei Anwesenheit von Ammonium-Ionen färbt sich das Testpapier orange.

Störungen:

Dieser Test ist vorgesehen für den Ammonium-Nachweis in Oberflächen und Trinkwässern und in industriellen Abwässern, die kein Übermaß an Störionen wie Härtebildner (Calcium, Magnesium), Eisen und Sulfidionen enthalten. Die Bestimmung von Ammonium wird durch folgende maximale Fremdstoff-Konzentrationen nicht gestört:

10.000 mg/L S^{2-} , 1000 mg/L Cl^- , Mg^{2+} , SO_4^{2-} , 100 mg/L Ca^{2+} , 10 mg/L Fe^{2+}

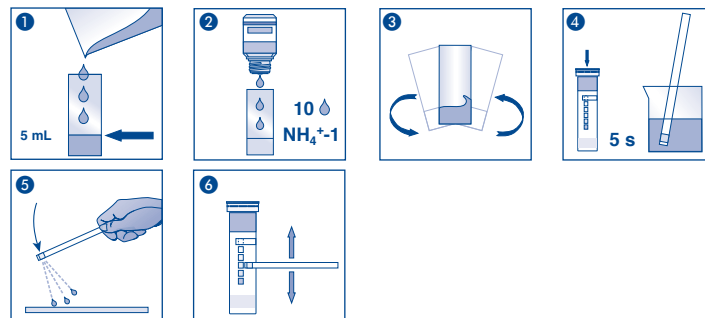
Entsorgung:

Die gebrauchten Teststäbchen müssen als Sondermüll einer entsprechenden Abfallbehandlung zugeführt werden.

Lagerbedingungen:

Teststäbchen vor Sonnenlicht und Feuchtigkeit schützen. Dose kühl und trocken aufbewahren (Lagertemperatur nicht über +30 °C).

Bei sachgemäßer Lagerung sind die Teststäbchen bis zum aufgedruckten Verfallsdatum haltbar.



REF	Artikelnummer / Item number / Référence produit / Referencia / Artikelnummer / Numero di catalogo / Numer artykułu	LOT	Chargencode / Batch identification / Numéro de lot / Código de lote / Productionnummer / Codice del lotto / Numer partii
	Achtung! / Warning! / Attention! / ¡Atención! / Let op! / Attenzione! / Uwaga!		Verwendbar bis / Use by / À utiliser avant / Fecha de caducidad / Te gebruiken tot / Utilizzare entro (anno / mese) / Przydatność do użycia
	Temperaturbegrenzung / Permitted storage temperature range / Limites de température / Límites de temperatura / Temperatuurbegrenzing / Limite de temperatura / Ograniczenie temperatury		Trocken aufbewahren / Store in a dry place / Conserver au sec / Mantener seco / Op een droge plaats bewaren / Mantenere asciutto / Przechowywać w suchym miejscu
	Gebrauchsanweisung beachten / Please read instructions for use / Respecter les instructions d'utilisation / Observense las instrucciones de uso / Lees de bijsluiter / Consultare le istruzioni per l'uso / Przestrzegać instrukcję użycia		Packung geschlossen halten / Keep container closed / Refermer la boîte / Mantenga el envase cerrado / Verpakking gesloten houden / Conservare la confezione chiusa / Przechowywać pojemnik szczelnie zamknięty
	Ausreichend für <n> Prüfungen / Contains sufficient for <n> tests / Contenu suffisant pour <n> tests / Contenido suficiente para <n> tests / Voldoende voor <n> tests / Contenuto sufficiente per <n> test / Wystarczająco dla kontroli <n>		

Pack content:

- 1 aluminium container with 100 test strips
- 2 bottles NH_4^+-1
- 1 measuring vessel with 5 mL mark

Measuring range:

- Visually 10–400 mg/L NH_4^+
- Reflectometrically 10–350 mg/L NH_4^+

Color gradation:

- 0 · 10 · 25 · 50 · 100 · 200 · 400 mg/L NH_4^+

Safety precautions:

Reagent NH_4^+-1 contains sodium hydroxide solution 32 % CAS 1310-73-2. DANGER Causes severe skin burns and eye damage. Do not breathe vapors. Wear protective gloves/eye protection. IF SWALLOWED: rinse mouth. Do NOT induce vomiting. IF ON SKIN (or hair): Remove / Take off immediately all contaminated clothing. Rinse skin with water / shower. IF INHALED: Remove to fresh air and keep at rest in a position comfortable for breathing. IF IN EYES: Rinse cautiously with water for several minutes. Remove contact lenses, if present and easy to do. Continue rinsing. For further information, please ask for safety data sheet (see www.mn-net.com/MSDS).

General indications:

Remove only as many test strips as are required. Close the container immediately after removing a strip. Do not touch the test field.

Additional indications:

The yellow colouration of the unused test fields is normal and does not indicate any decomposition of the reagents.

Instructions for use:

1. Rinse the measuring vessel with the test solution and fill it to the 5 mL mark.
 2. Add 10 drops NH_4^+-1 (sodium hydroxide solution) to the sample.
 3. Shake carefully.
 4. Dip the test strip into the test solution for 5 s.
 5. Shake off excess liquid.
 6. Compare with the color scale.
- If ammonium ions are present, the test field turns orange.

Interferences:

This test is intended for the detection of ammonium in surface and drinking water and in industrial waste water which do not contain high concentrations of interfering ions, such as water hardeners (calcium, magnesium), iron and sulfide ions. The determination of ammonium is not impaired by the following maximum foreign substance concentrations: 10.000 mg/L S^{2-} , 1000 mg/L Cl^- , Mg^{2+} , SO_4^{2-} , 100 mg/L Ca^{2+} , 10 mg/L Fe^{2+}

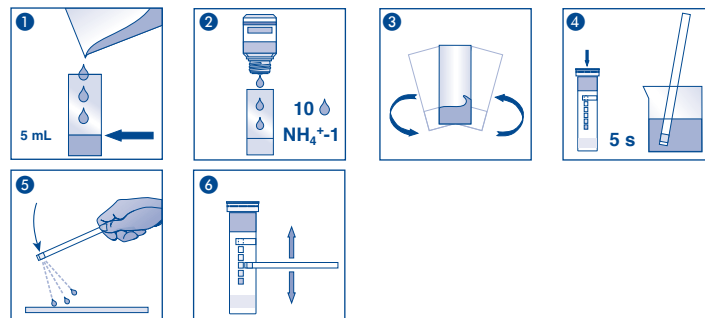
Disposal:

The used test strips must be collected for special hazard waste treatment.

Storage:

Avoid exposing the strips to sunlight and moisture. Keep container cool and dry (storage temperature not above +30 °C).

If correctly stored, the test strips may be used until the use-by-date printed on the packaging.



REF	Artikelnummer / Item number / Référence produit / Referencia / Artikelnummer / Numero di catalogo / Numer artykułu	LOT	Chargencode / Batch identification / Numéro de lot / Código de lote / Productienummer / Codice del lotto / Numer partii
	Achtung! / Warning! / Attention! / ¡Atención! / Let op! / Attenzione! / Uwaga!		Verwendbar bis / Use by / À utiliser avant / Fecha de caducidad / Te gebruiken tot / Utilizzare entro (anno / mese) / Przydatność do użycia
	Temperaturbegrenzung / Permitted storage temperature range / Limites de température / Límites de temperatura / Temperatuurbeğrenzing / Limite de temperatura / Ograniczenie temperatury		Trocken aufbewahren / Store in a dry place / Conserver au sec / Mantener seco / Op een droge plaats bewaren / Mantener asciutto / Przechowywać w suchym miejscu
	Gebrauchsanweisung beachten / Please read instructions for use / Respecter les instructions d'utilisation / Observense las instrucciones de uso / Lees de bijsluiter / Consultare le istruzioni per l'uso / Przestrzegać instrukcję użycia		Packung geschlossen halten / Keep container closed / Reffermer la boîte / Mantenga el envase cerrado / Verpakking gesloten houden / Conservare la confezione chiusa / Przechowywać pojemnik szczelnie zamknięty
	Ausreichend für <n> Prüfungen / Contains sufficient for <n> tests / Contenu suffisant pour <n> tests / Contenido suficiente para <n> tests / Voldoende voor <n> tests / Contenuto sufficiente per <n> test / Wystarczająco dla kontroli <n>		

QUANTOFIX® Ammonium

fr

Contenu:

1 boîte en aluminium avec 100 languettes test
2 flacons de NH_4^+-1
1 récipient avec marque de graduation à 5 mL

Domaine de mesure:

Méthode visuelle
10–400 mg/L NH_4^+

Méthode par réflectométrie
10–350 mg/L NH_4^+

Echelons:

0 · 10 · 25 · 50 · 100 · 200 · 400 mg/L NH_4^+

Conseils de sécurité:

Le réactif NH_4^+-1 contient de la solution de hydroxyde de sodium 32 % CAS 1310-73-2. DANGER Provoque des brûlures de la peau et des lésions oculaires graves. Éviter de respirer les vapeurs. Porter des gants de protection / un équipement de protection des yeux. EN CAS D'INGESTION : rincer la bouche. NE PAS faire vomir. EN CAS DE CONTACT AVEC LA PEAU (ou les cheveux) : enlever immédiatement les vêtements contaminés. Rincer la peau à l'eau / se doucher. EN CAS D'INHALATION : transporter la victime à l'extérieur et la maintenir au repos dans une position où elle peut respirer confortablement. EN CAS DE CONTACT AVEC LES YEUX : rincer avec précaution à l'eau pendant plusieurs minutes. Enlever les lentilles de contact si la victime en porte et si elles peuvent être facilement enlevées. Continuer à rincer. Pour davantage de précisions, n'hésitez pas à demander une fiche de données de sécurité (aussi disponible sous www.mn-net.com/MSDS).

Remarques générales:

Prélever seulement le nombre de languettes test nécessaires. Refermer la boîte immédiatement après. Eviter de toucher la zone de test.

Remarque spécifique au test:

La coloration jaune du papier réactif non utilisé est normale et ne signale pas une décomposition des réactifs.

Mode d'emploi:

1. Rincer le récipient gradué avec la solution d'essai et le remplir jusqu'à la marque de graduation à 5 mL.
 2. Ajouter 10 gouttes de NH_4^+-1 (solution de hydroxyde de sodium) à l'échantillon.
 3. Agiter l'échantillon avec précaution.
 4. Immerger la languette test dans l'échantillon pendant 5 s.
 5. Éliminer l'excédent de liquide en secouant la languette.
 6. Comparer la couleur de la zone test avec l'échelle colorimétrique.
- En présence d'ions ammonium, le papier test prend une teinte orange.

Interférences:

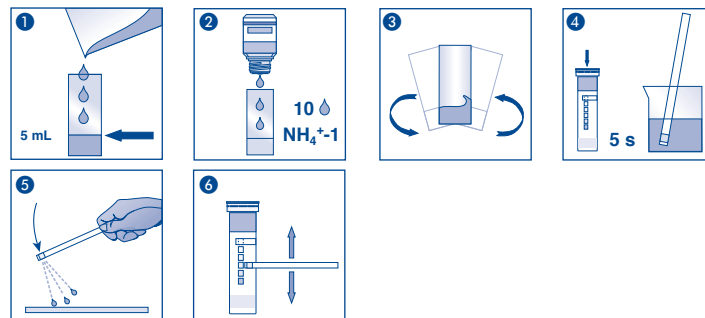
Ce test est destiné à la détermination de l'ammonium dans les eaux de surface et les eaux potables ainsi que dans les eaux industrielles qui ne contiennent aucun excès d'ions perturbateurs du genre calcium, magnésium (responsables de la dureté), fer et ions sulfure. La détermination de l'ammonium n'est pas perturbée par les concentrations maximales des substances étrangères suivantes : 10.000 mg/L S^{2-} , 1000 mg/L Cl^- , Mg^{2+} , SO_4^{2-} , 100 mg/L Ca^{2+} , 10 mg/L Fe^{2+}

Élimination:

Après usage, les languettes test doivent être traités comme des déchets dangereux et suivre une filière de collecte particulière en vue d'un traitement spécifique.

Conservation et stabilité:

Ne pas exposer les languettes test à la lumière du soleil ni à l'humidité. Conserver la boîte dans un endroit frais et sec (température de stockage maximale : +30 °C). Dans la mesure où les consignes énoncées sont respectées, les languettes test se conservent jusqu'à la date de péremption imprimée sur l'emballage.



REF	Artikelnummer / Item number / Référence produit / Referencia / Artikelnummer / Numero di catalogo / Numer artykułu	LOT	Chargencode / Batch identification / Numéro de lot / Código de lote / Productionnummer / Codice del lotto / Numer partii
	Achtung! / Warning! / Attention! / ¡Atención! / Let op! / Attenzione! / Uwaga!		Verwendbar bis / Use by / À utiliser avant / Fecha de caducidad / Te gebruiken tot / Utilizzare entro (anno / mese) / Przydatność do użycia
	Temperaturbegrenzung / Permitted storage temperature range / Limites de température / Límites de temperatura / Temperatuurbegrenzing / Limite de temperatura / Ograniczenie temperatury		Trocken aufbewahren / Store in a dry place / Conserver au sec / Mantener seco / Op een droge plaats bewaren / Mantenere asciutto / Przechowywać w suchym miejscu
	Gebrauchsanweisung beachten / Please read instructions for use / Respecter les instructions d'utilisation / Obsérvense las instrucciones de uso / Lees de bijsluiter / Consultare le istruzioni per l'uso / Przestrzegać instrukcję użycia		Packung geschlossen halten / Keep container closed / Refermer la boîte / Mantenga el envase cerrado / Verpakking gesloten houden / Conservare la confezione chiusa / Przechowywać pojemnik szczelnie zamknięty
	Ausreichend für <n> Prüfungen / Contains sufficient for <n> tests / Contenu suffisant pour <n> tests / Contenido suficiente para <n> tests / Voldoende voor <n> tests / Contenuto sufficiente per <n> test / Wystarczająco dla kontroli <n>		

Inhoud:

- 1 aluminium blikje met 100 teststrips
- 2 flesjes NH_4^+-1
- 1 maatglas met markering van 5 mL

Meetbereik:

- Visueel 10–400 mg/L NH_4^+
- Reflectometrisch 10–350 mg/L NH_4^+

Kleurgradaties:

- 0 · 10 · 25 · 50 · 100 · 200 · 400 mg/L NH_4^+

Veiligheidsadviezen:

Reagens NH_4^+-1 bevat natronloog 32 % CAS 1310-73-2. GEVAAR Veroorzaakt ernstige brandwonden en oogletsel. Damp inademen. Beschermende handschoenen/oogbescherming dragen. NA INSLIKKEN: de mond spoelen – GEEN braken opwekken. BIJ CONTACT MET DE HUID (of het haar): verontreinigde kleding onmiddellijk uittrekken – huid met water afspoelen / afdouchen. NA INADEMING: in de frisse lucht brengen en laten rusten in een houding die het ademen vergemakkelijkt. BIJ CONTACT MET DE OGEN: voorzichtig afspoelen met water gedurende een aantal minuten; contactlenzen verwijderen, indien mogelijk; blijven spoelen. Vraag voor uitvoerige informatie het veiligheidsinformatieblad aan (*zie ook www.mn-net.com/MSDS*).

Algemene richtlijnen:

Neem telkens slechts het benodigde aantal teststrips uit de verpakking. Het blikje daarna onmiddellijk weer goed afsluiten. Testvelden niet aanraken.

Specifieke richtlijnen voor deze test:

De gele verkleuring van het ongebruikte testpapier is normaal en geen teken van een afbraakproces van de reagentia.

Gebruiksaanwijzing:

1. Het maatglas spoelen met een testoplossing en vullen tot de markering van 5 mL.
 2. Druppel 10 druppels NH_4^+-1 (natronloog) bij het monster.
 3. Het monster voorzichtig ronddraaien.
 4. Teststrip 5 s in het monster onderdompelen.
 5. Schud de overtollige vloeistof eraf.
 6. Vergelijk de teststrip met de kleurenschaal.
- Bij aanwezigheid van ammoniumionen kleurt het testpapier oranje.

Storingen:

Deze test is bedoeld voor het aantonen van ammonium in oppervlakte- en drinkwater en in industrieel afvalwater dat geen overmaat aan storende ionen zoals hardingselementen (calcium, magnesium), ijzer en sulfietionen bevat. De volgende maximale concentraties van vreemde stoffen leiden niet tot interferentie bij de ammoniumbepaling:

10.000 mg/L S^{2-} , 1000 mg/L Cl^- , Mg^{2+} , SO_4^{2-} , 100 mg/L Ca^{2+} , 10 mg/L Fe^{2+}

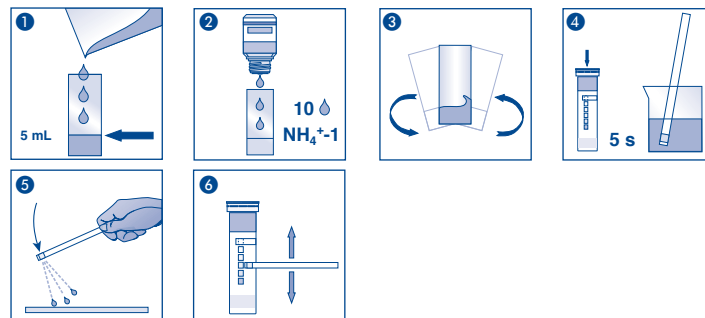
Verwijdering:

Het gebruikte testpapier / de teststrips als laboratoriumafval bij een speciaal afvalverwerkingsbedrijf laten verwerken.

Opslagcondities:

Bescherm de teststrips tegen zonlicht en vochtigheid. Het blikje koel en droog bewaren (opslagtemperatuur niet hoger dan +30 °C).

Mits bewaard onder de juiste omstandigheden zijn de teststrips tot aan de opgedrukte vervaldatum houdbaar.



REF	Artikelnummer / Item number / Référence produit / Referencia / Artikelnummer / Numero di catalogo / Numer artykułu	LOT	Chargencode / Batch identification / Numéro de lot / Código de lote / Productionnummer / Codice del lotto / Numer partii
	Achtung! / Warning! / Attention! / ¡Atención! / Let op! / Attenzione! / Uwaga!		Verwendbar bis / Use by / À utiliser avant / Fecha de caducidad / Te gebruiken tot / Utilizzare entro (anno / mese) / Przydatność do użycia
	Temperaturbegrenzung / Permitted storage temperature range / Limites de température / Límites de temperatura / Temperatuurbegrenzung / Limite de temperatura / Ograniczenie temperatury		Trocken aufbewahren / Store in a dry place / Conserver au sec / Mantener seco / Op een droge plaats bewaren / Mantenere asciutto / Przechowywać w suchym miejscu
	Gebruiksaanwijzing beachten / Please read instructions for use / Respected les instructions d'utilisation / Obsérvense las instrucciones de uso / Lees de bijsluiters / Consultare le istruzioni per l'uso / Przestrzegać instrukcję użycia		Packung geschlossen halten / Keep container closed / Reffermer la boîte / Mantenga el envase cerrado / Verpakking gesloten houden / Conservare la confezione chiusa / Przechowywać pojemnik szczelnie zamknięty
	Ausreichend für <n> Prüfungen / Contains sufficient for <n> tests / Contenu suffisant pour <n> tests / Contenido suficiente para <n> tests / Voldoende voor <n> tests / Contenuto sufficiente per <n> test / Wystarczająco dla kontroli <n>		

Contenuto:

- 1 confezione in alluminio contenente 100 strisce analitiche
- 2 flaconi di $\text{NH}_4^+ \text{-1}$
- 1 contenitore graduato con una tacca a 5 mL

Rango di misura:

- Misurazione visiva: 10–400 mg/L NH_4^+
- Misurazione riflettometrica: 10–350 mg/L NH_4^+

Intervalli della scala cromatica:

- 0 · 10 · 25 · 50 · 100 · 200 · 400 mg/L NH_4^+

Consigli di sicurezza:

Il reagente $\text{NH}_4^+ \text{-1}$ contiene una soluzione di soda caustica 32 % CAS 1310-73-2. PERICOLO Provoca ustioni della pelle e gravi lesioni oculari. Non respirare i vapori. Indossare guanti. Proteggere gli occhi. IN CASO DI INGESTIONE: sciacquare la bocca. NON provocare il vomito. IN CASO DI CONTATTO CON LA PELLE (o con i capelli): togliersi di dosso immediatamente tutti gli indumenti contaminati. Sciacquare la pelle/fare una doccia. IN CASO DI INALAZIONE : trasportare l'infortunato all'aria aperta e mantenerlo a riposo in posizione che favorisca la respirazione. IN CASO DI CONTATTO CON GLI OCCHI: sciacquare accuratamente per parecchi minuti. Togliere le eventuali lenti a contatto se è agevole farlo. Continuare a sciacquare. Per informazioni dettagliate, richiedi una scheda di dati di sicurezza (o la scarichi da www.mn-net.com/MSDS)

Indicazioni generali:

Estrarre dalla confezione soltanto il numero di strisce analitiche necessario per la misura. Dopo il prelievo, richiudere bene e immediatamente la confezione. Non toccare con le dita i settori di carta reattiva sulla striscia.

Indicazioni supplementari:

La colorazione gialla della carta reattiva non utilizzata è normale e non rappresenta una segno di decomposizione dei reagenti.

Istruzioni per l'uso:

- Risciacquare il contenitore con la soluzione da analizzare e riempire fino alla tacca indicante 5 mL.
- Aggiungere al campione 10 gocce di $\text{NH}_4^+ \text{-1}$ (soluzione di soda caustica).
- Agitare delicatamente il campione.
- Immergere la striscia per 5 secondi nella soluzione da analizzare.
- Scuotere la striscia per eliminare il liquido in eccesso.
- Confrontare la zona reattiva con la scala cromatica.

In presenza di ioni di ammonio, il colore del settore in carta reattiva vira all'arancione.

Interferenze:

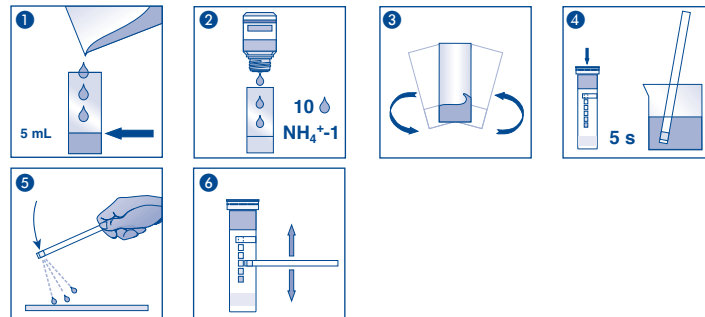
Il presente test è stato creato per la rilevazione di ammonio nelle acque di superficie e potabili nonché negli scarichi industriali, che non contengano una grande quantità di ioni disturbanti, come gli agenti calcificanti (calcio, magnesio), il ferro e gli ioni di solfuri. La determinazione non subisce interferenze da sostanze estranee nelle seguenti concentrazioni massime: 10.000 mg/L S^{2-} , 1000 mg/L Cl^- , Mg^{2+} , SO_4^{2-} , 100 mg/L Ca^{2+} , 10 mg/L Fe^{2+}

Smaltimento:

Le strisce analitiche utilizzate costituiscono rifiuti speciali destinati al trattamento in appositi impianti.

Magazzinaggio e conservabilità:

Proteggere le strisce analitiche dall'esposizione diretta ai raggi del sole nonché dall'umidità. Conservare la confezione in un luogo fresco e asciutto (La temperatura di magazzinaggio non deve essere superiore ai +30 °C). In casa di magazzinaggio corretto, le strisce analitiche sono utilizzabili fino alla data di scadenza riportata sulla confezione.



REF	Artikelnummer / Item number / Référence produit / Referencia / Artikelnummer / Numero di catalogo / Numer artykułu	LOT	Chargencode / Batch identification / Numéro de lot / Código de lote / Productionnummer / Codice del lotto / Numer partii
	Achtung! / Warning! / Attention! / ¡Atención! / Let op! / Attenzione! / Uwaga!		Verwendbar bis / Use by / À utiliser avant / Fecha de caducidad / Te gebruiken tot / Utilizzare entro (anno / mese) / Przydatność do użycia
	Temperaturbegrenzung / Permitted storage temperature range / Limites de température / Limites de temperatura / Temperaturbegrenzung / Limite de temperatura / Ograniczenie temperatury		Trocken aufbewahren / Store in a dry place / Conserver au sec / Mantener seco / Op een droge plaats bewaren / Mantenere asciutto / Przechowywać w suchym miejscu
	Gebrauchsanweisung beachten / Please read instructions for use / Respecter les instructions d'utilisation / Observense las instrucciones de uso / Lees de bijsluiting / Consultare le istruzioni per l'uso / Przestrzegać instrukcję użycia		Packung geschlossen halten / Keep container closed / Refermer la boîte / Mantenga el envase cerrado / Verpakking gesloten houden / Conservare la confezione chiusa / Przechowywać pojemnik szczelnie zamknięty
	Ausreichend für <n> Prüfungen / Contains sufficient for <n> tests / Contenu suffisant pour <n> tests / Contenido suficiente para <n> tests / Voldoende voor <n> tests / Contenuto sufficiente per <n> test / Wystarczająco dla kontroli <n>		